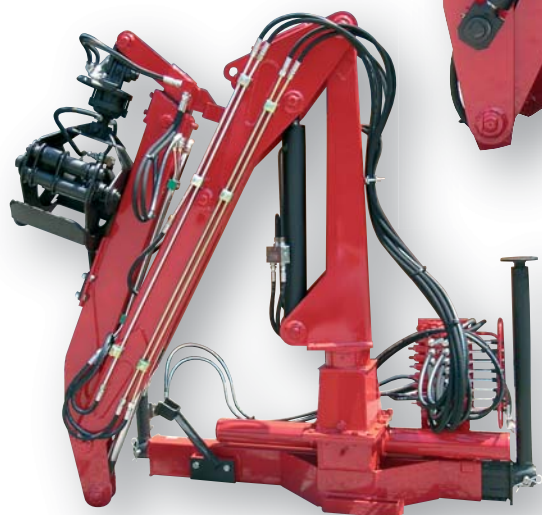


# LO-MA

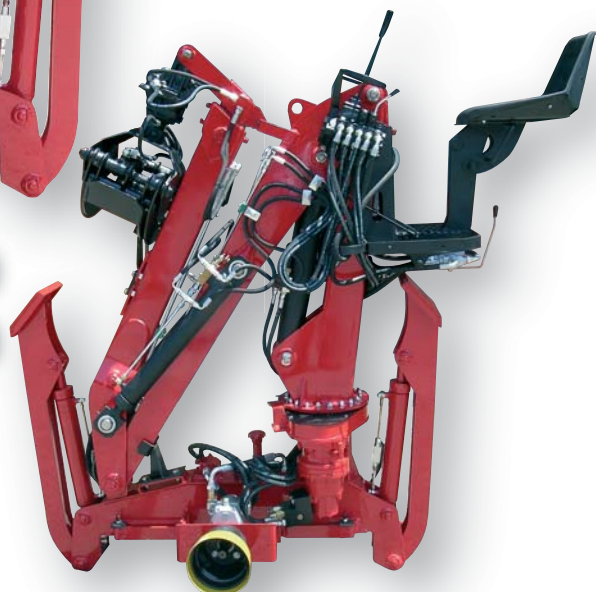
## GRU FORESTALI



**LMF 300**  
**LMF 300**  
**Plus**

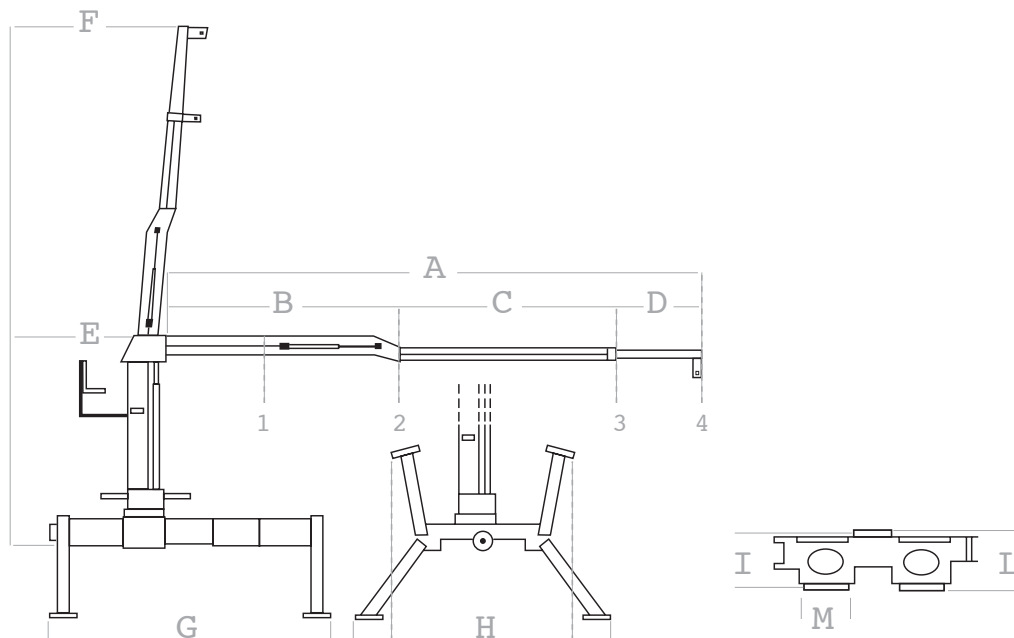


**LMF 200**  
**Light**



**LMF 200**

**Dati tecnici**  
**Technische daten**  
**Technical discription**



DIMENSIONI (mm) ABMESSUNGEN DIMENSIONS	LMF 200 Light	LMF 200	LMF 300 LMF 300 plus
A	3.500	3.800	4.500 - 5.000
B	1.600	1.700	2.050
C	1.300	1.500	1.700 - 1.950
D	600	600	750 - 1.000
E	1.800	2.000	2.000
F	4.970	5.200	5.800 - 6.200
G	1.480 - 1.570	1.900 - 2.900	1.900 - 2.900
H	-----	1.630 - 2.800	1.650 - 2.950
I	285	300	370
L	330	340	410
M	250	250	315
<b>DIAGRAMMA PORTATE (Kg) HUBLASTDIAGRAMM LIFTING CAPACITY DIAGRAMM</b>			
1	900 (Mt. 1,00)	1.330 (Mt. 1,00)	2.800 (Mt. 1,00)
2	500 (Mt. 1,60)	600 (Mt. 1,70)	1.500 (Mt. 2,05)
3	350 (Mt. 2,90)	450 (Mt. 3,20)	700-600 (Mt. 3,75)
4	300 (Mt. 3,50)	350 (Mt. 3,80)	500-400 (Mt. 4,5-5,0)
<b>PRESTAZIONI ARBEITSDATEN PERFORMANCE DATA</b>			
<b>VELOCITA' DI ROTAZIONE SCHWENKDREHZAH SLEWING SPEED</b>	4,5 U/Min	4,5 U/Min	4,5 U/Min
<b>CAPACITA' DI ROTAZIONE SCHWENKMOMENT NETTO SLEWING TORQUE NETTO</b>	5,1 kNm	5,8 kNm	5,8 kNm
<b>ANGOLO DI ROTAZIONE SCHWENKBEREICH SLEWING ANGLE</b>	360°	360°	360°
<b>PORTATA POMPA FÖRDERMENGE CONVEYING CAPACITY</b>	20 Lt/Min	20-30 Lt/Min	20-30 Lt/Min
<b>PESO CARICATORE A TERRA GEWICHT OHNE AUSTRÜSTUNG WEIGHT WITHOUT EQUIPMENT</b>	Kg 390	Kg 490	Kg 600 - 620

SALVO CAMBIAMENTI TECNICI - TECHNISCHE ÄNDERUNGEN VORBEHALTEN  
 WE RESERVE THE RIGHT TO INTRODUCE CHANGES IN DESIGN



**GRU FORESTALI**

di Lonardini G. & C. snc  
 Via Verdi, 48 - 25025 Manerbio (Brescia) - Italy  
 Tel. 030.9380336 - 030.9380146 - Fax 030.9383263  
 info@lo-ma.com - web: www.lo-ma.com



rivenditore